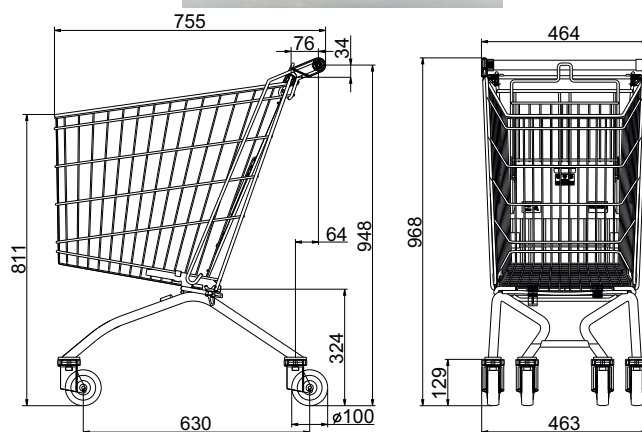


## 1. Wózki sklepowe serii MEC od 92 do 240 litrów

Wózek MEC92A



| Rodzaj wózka | Pojemność [l] | Średnica kółek [mm] |
|--------------|---------------|---------------------|
|--------------|---------------|---------------------|

|     |    |     |
|-----|----|-----|
| MEC | 92 | 100 |
|-----|----|-----|

|     |     |     |
|-----|-----|-----|
| MEC | 125 | 100 |
|-----|-----|-----|

|     |     |     |
|-----|-----|-----|
| MEC | 150 | 125 |
|-----|-----|-----|

|     |     |     |
|-----|-----|-----|
| MEC | 180 | 125 |
|-----|-----|-----|

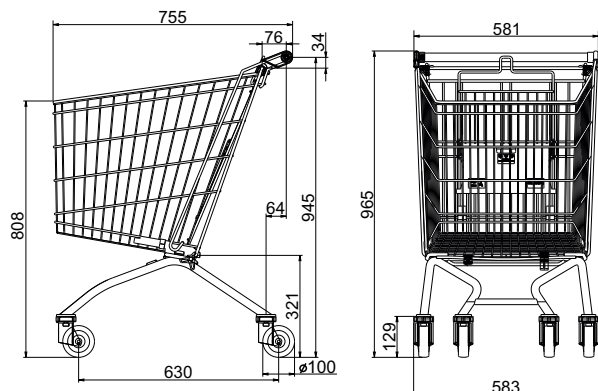
|     |     |     |
|-----|-----|-----|
| MEC | 210 | 125 |
|-----|-----|-----|

|     |     |     |
|-----|-----|-----|
| MEC | 240 | 125 |
|-----|-----|-----|

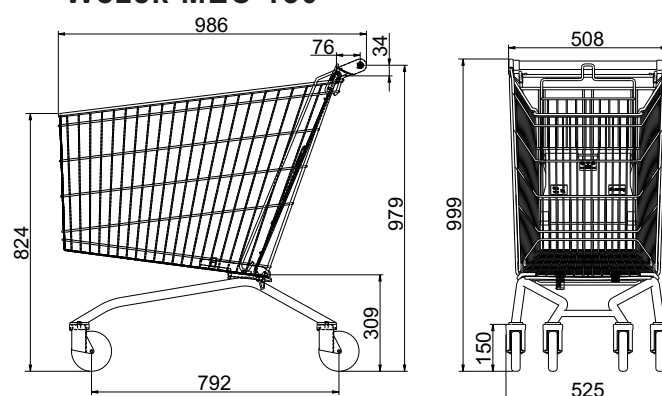


## 1. Wózki sklepowe serii MEC od 92 do 240 litrów

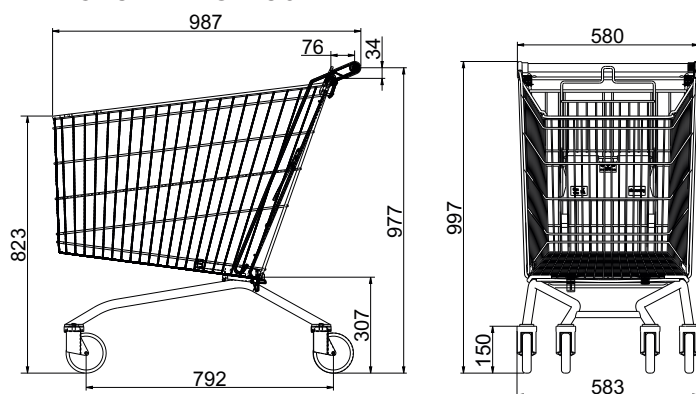
Wózek MEC 125



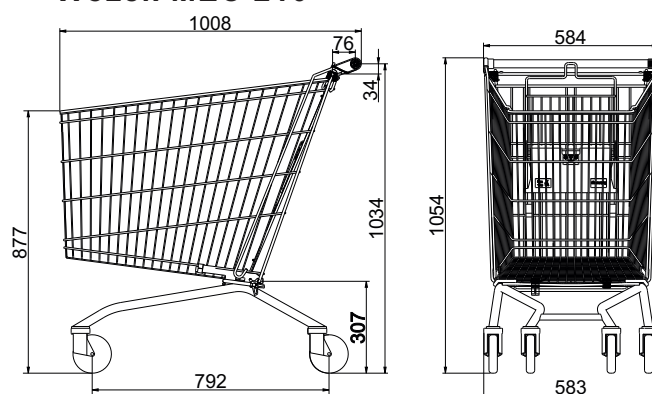
Wózek MEC 150



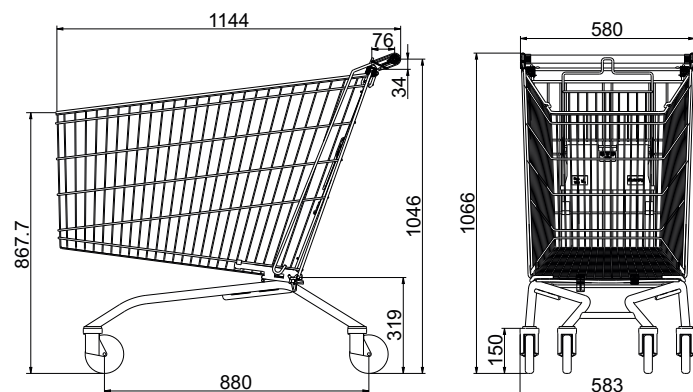
Wózek MEC 180



Wózek MEC 210



Wózek MEC 240



## 2. Inne rodzaje wózków sklepowych

Z koszykiem na nosidełko



Z uchwytem reklamującym



Z zamkiem na monety



Typ wysoki



Dla osób niepełnosprawnych





## 2. Akcesoria dodatkowe do wózków sklepowych

Przegroda druciana



Dostosowana rączka



Zamek na monety



Kosz na nosidełko dziecięce



Zamek z miejscem na reklamę



Siedzisko dla dziecka

